

HOYEER™

槽型传感器 产品选型手册

H 合益科技™

成为世界领先的工业产品制造商



H 苏州合益智能科技有限公司
Suzhou Hoyer Intelligent Technology Co., Ltd

地址: 江苏省苏州市工业园区方泾路10号裕大盛博科技园1号楼

电话: +86 512 66090818

传真: +86 512 66090618







网址: www.hoyeer.com

邮箱: office@hoyeer.com

苏州合益智能科技有限公司
成为世界领先的工业产品制造商

H 合益科技™

目录索引 Catalog Index

合益简介 规格索引	-----002	HOYEER
UH95系列超小型 槽型光电传感器	-----003	
UH45系列紧凑型 槽型光电传感器	-----009	
UH65系列插件型 槽型光电传感器	-----015	
UH67系列插件型 槽型光电传感器	-----021	
UH67-WR系列导线型 槽型光电传感器	-----027	
UH9系列宽槽型 槽型光电传感器	-----031	

ABOUT HOYEER 公司简介



苏州合益智能科技有限公司，成立于优美的江苏苏州，长期专注于智能制造领域，拥有一支十几年行业经验的团队，以技术创新为核心，以品质和服务回报客户，成为世界领先的工业产品制造商。

公司拥有多项完全自主知识产权的专利，坚持创新和独立生产，深耕于新能源，汽车，半导体，3C消费类电子，冶金，医疗，市政，OEM等中外几百家龙头企业，提供整套进口工业产品的替代解决方案，不断满足目前广大客户日益增长的生产需求。

合益通过智能制造平台提供适合客户的系统化对接解决方案，赋能客户生产效率提升及采购管理，缩短供应链货期、降低采购成本、保障服务质量。

合益长期致力于推动中国智能制造的建设与发展，积极为世界智能制造助力！

OUR CULTURE 企业文化

VALUES

公司理念：

专注、创新、品质、服务

MISSION

公司使命：

为智能制造赋能

VISION

公司愿景：

成为世界领先的工业产品制造商

www.hoyeer.com

合益简介 规格索引
UH95系列超小型 槽型光电传感器
UH45系列紧凑型 槽型光电传感器
UH65系列插件型 槽型光电传感器
UH67系列插件型 槽型光电传感器
UH67-WR系列导线型 槽型光电传感器
UH9系列宽槽型 槽型光电传感器

UH95系列 超小型槽型光电传感器

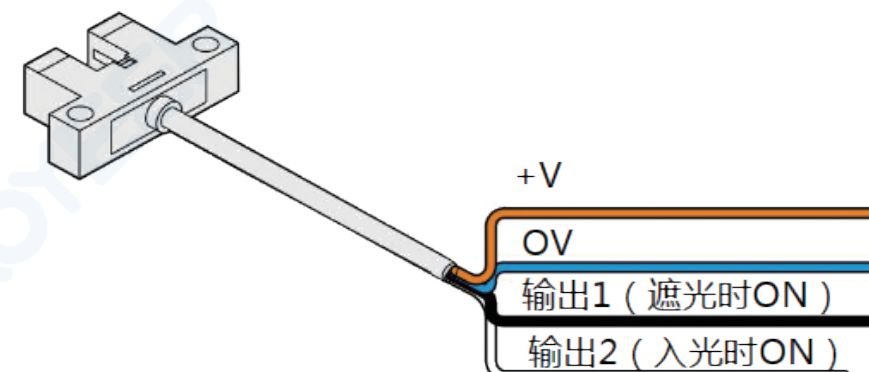


UH95系列 超小型槽型光电传感器

装备有两个独立的输出

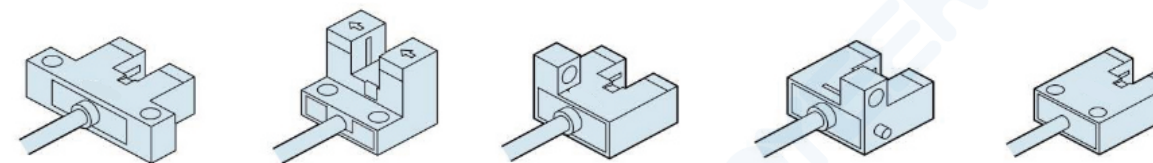
所有型号均装备有两个独立的输出-入光时ON\遮光时ON,可根据使用场所的不同,应对不同输出要求。

注意:只需要连接已使用的电缆(入光时ON或遮光时ON),对不使用的输出线,请务必进行绝缘处理



简易连接

简易连接型,省去了以往需求实施锡焊接,绝缘处理等一切麻烦,实现快速连接,非常简便。



K型

L型

F型

R型

U型

线引出

标配2M柔性导线,线长可定制。
可选配耐折弯拖链线-GR。
可选装黑白信号交换-SX。

电压范围宽

电源电压范围5~24VDC。

高速响应

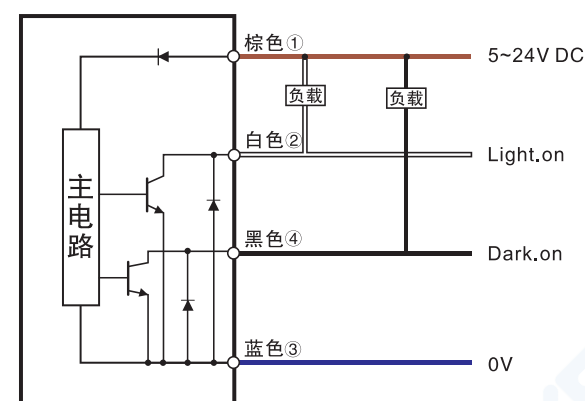
应答频率为3KHZ的高速响应。

种类

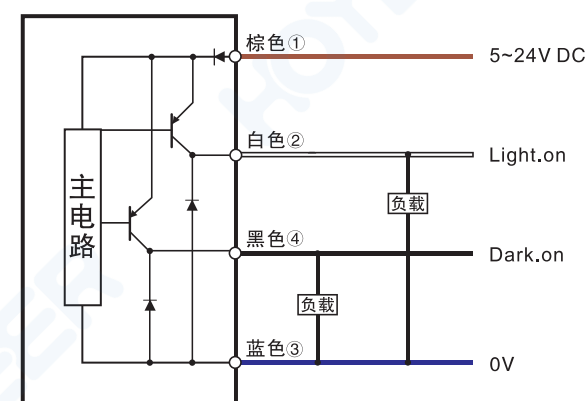
外观					
种类	K型	L型	F型	R型	U型
检测距离	5mm (槽宽)				
标准检测物	0.8*1.2mm以上的不透明物体				
重复精度	0.03mm以下				
输出模式	NPN或PNP集电极开路				
开关模式	L.on(入光动作)/D.on(遮光动作)可切换				
指示灯	检测到物体时灯灭,无物体时灯亮				
响应频率	3KHz				
光源	红外光				
工作电压	5~24V DC				
残留电压	1V以下(负载电流50mA时)				
消耗电流	≤8mA				
保护电路	浪涌保护,反极性保护				
环境光度	受光面照度 白炽灯:1000lux以下				
环境温度	工作时:-25°C~+55°C 保存时:-30°C~+80°C,无冻结				
环境湿度	工作时:5%~85%RH 保存时:5%~95%RH,无凝结				
耐电压	AC,1000V1分钟,所有电源连接端子与外壳之间				
耐震动	10~55Hz,振幅1.5mm,X、Y、Z方向各2小时				
绝缘电阻	所有电源连接端子与外壳之间,20MΩ以上(基于DC250V)				
防护等级	IP50				
材质	PC				
出线方式	2M4芯电缆				
型号 NPN	UH950-WR	UH951-WR	UH952-WR	UH953-WR	UH954-WR
型号 PNP	UH950P-WR	UH951P-WR	UH952P-WR	UH953P-WR	UH954P-WR

电路

直流线4线式NPN输出

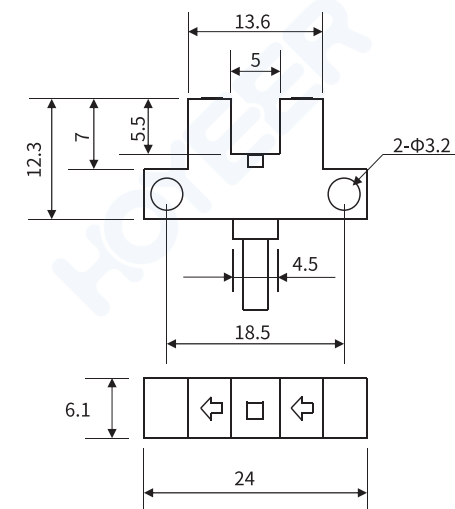


直流线4线式PNP输出

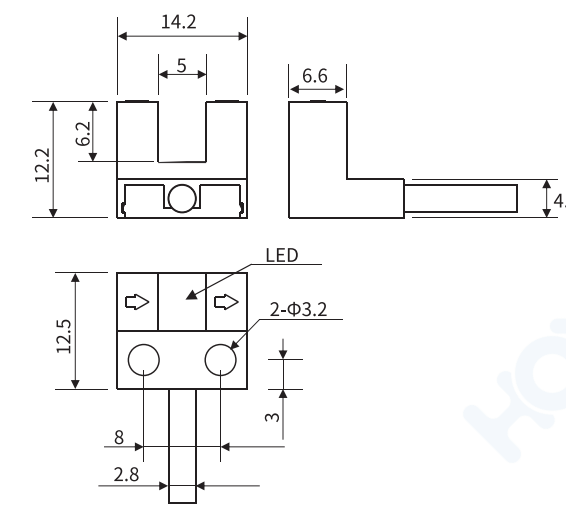


外形尺寸图 (单位:mm)

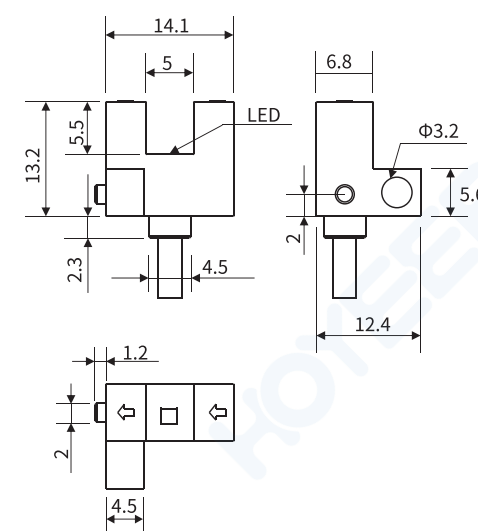
UH950-WR



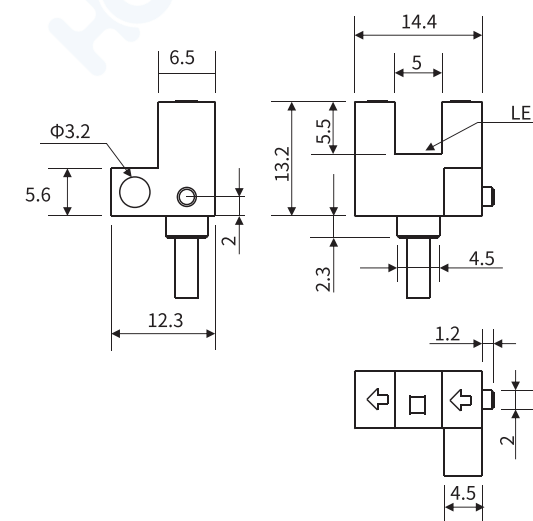
UH951-WR



UH952-WR

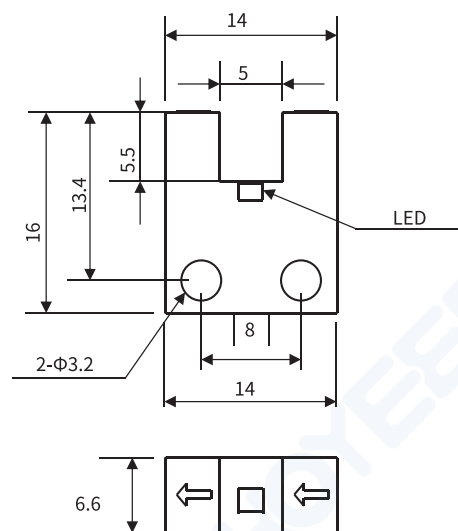


UH953-WR



外形尺寸图 (单位:mm)

UH954-WR



备忘录

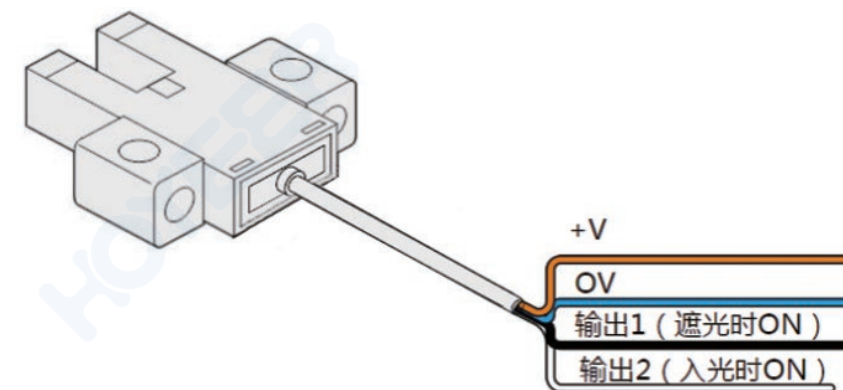
UH45系列紧凑型槽型光电传感器



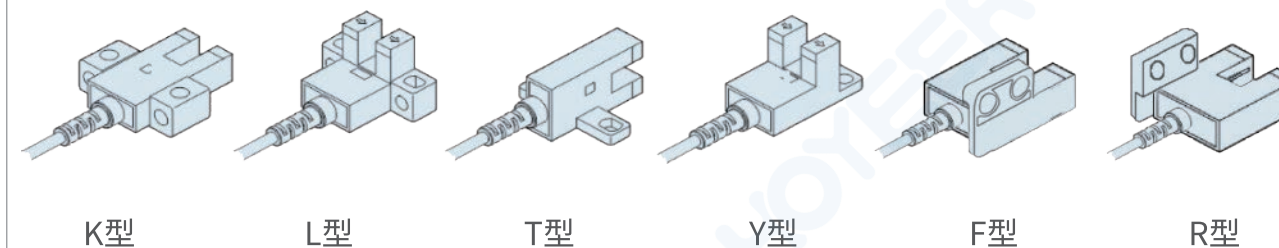
UH45系列紧凑型槽型光电传感器

装备有两个独立的输出

所有型号均装备有两个独立的输出-入光时ON\遮光时ON,可根据使用场所的不同,应对不同输出要求。
注意:只需要连接已使用的电缆(入光时ON或遮光时ON),对不使用的输出线,请务必进行绝缘处理。



多种型号 种类丰富,形状多达6种,可以从中选出满足您安装条件的型号。



线引出

标配2M柔性导线,线长可定制。
可选配耐折弯拖链线-GR。
可选装黑白信号交换-SX。

电压范围宽

电源电压范围5~24VDC.

高速响应

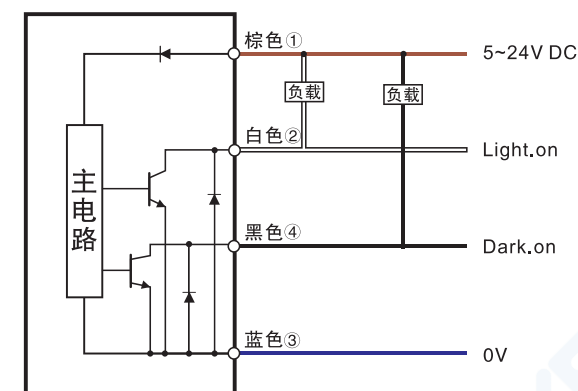
应答频率为3KHZ的高速响应。

种类

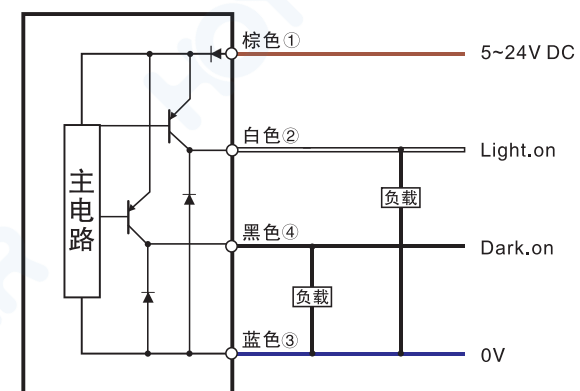
外观						
种类	K型	L型	T型	Y型	F型	R型
检测距离	5mm (槽宽)					
标准检测物	0.8*1.2mm以上的不透明物体					
重复精度	0.03mm以下					
输出模式	NPN集电极开路					
开关模式	L.on(入光动作)/D.on(遮光动作)可切换					
指示灯	检测到物体时灯灭, 无物体时灯亮					
响应频率	3KHz					
光源	红外光					
工作电压	5~24V DC					
残留电压	1V以下(负载电流100mA时)					
消耗电流	≤8mA					
保护电路	浪涌保护, 反极性保护					
环境光度	受光面照度 白炽灯:1000lux以下					
环境温度	工作时:-25°C~+55°C 保存时:-30°C~+80°C, 无冻结					
环境湿度	工作时:5%~85%RH 保存时:5%~95%RH, 无凝结					
耐电压	AC,1000V1分钟, 所有电源连接端子与外壳之间					
耐震动	10~55Hz, 振幅1.5mm, X、Y、Z方向各2小时					
绝缘电阻	所有电源连接端子与外壳之间, 20MΩ以上(基于DC250V)					
防护等级	IP50					
材质	PC					
出线方式	2M4芯电缆					
型号 NPN	UHK45	UHL45	UHT45	UHY45	UHF45	UHR45
型号 PNP	UHK45P	UHL45P	UHT45P	UHY45P	UHF45P	UHR45P

电路

直流线4线式NPN输出

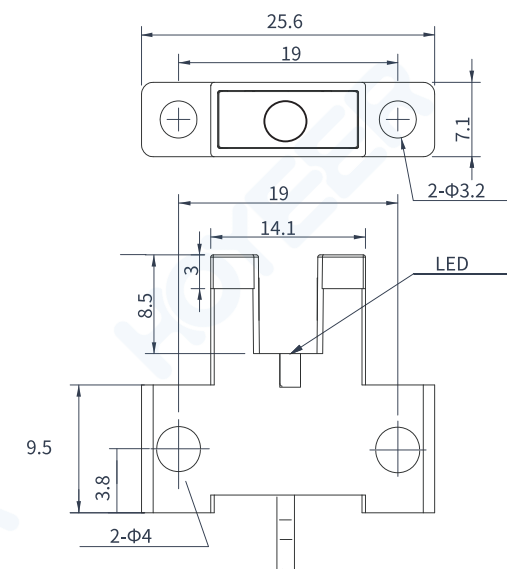


直流线4线式PNP输出

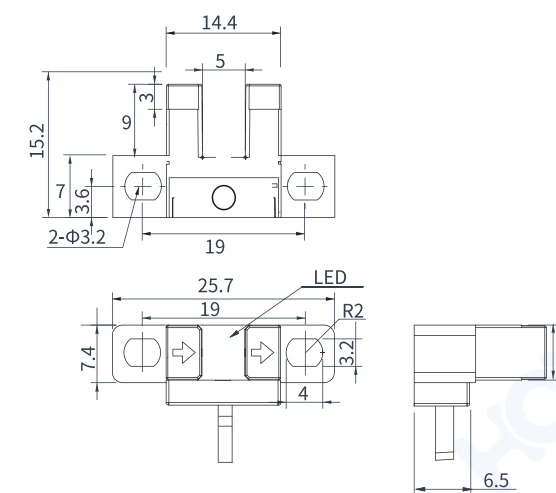


外形尺寸图 (单位:mm)

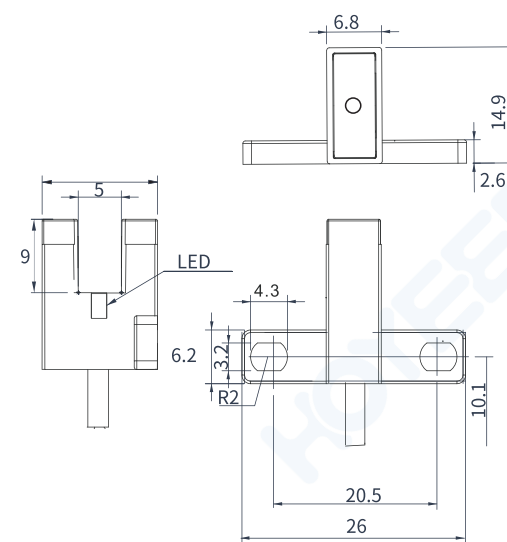
UHK45



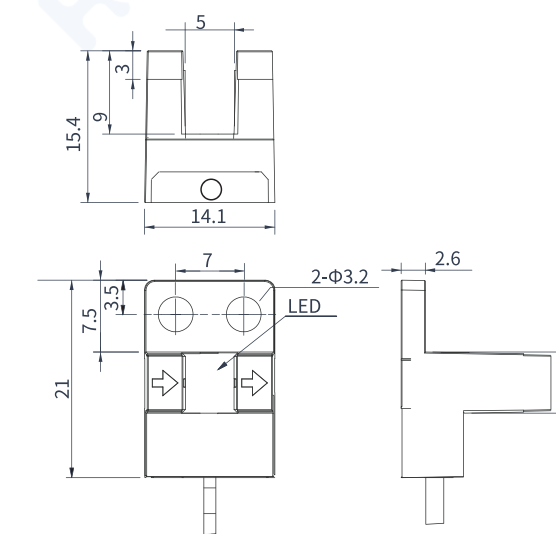
UHL45



UHT45

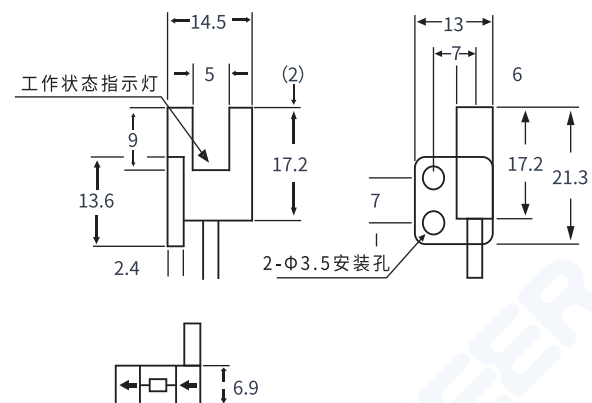


UHY45

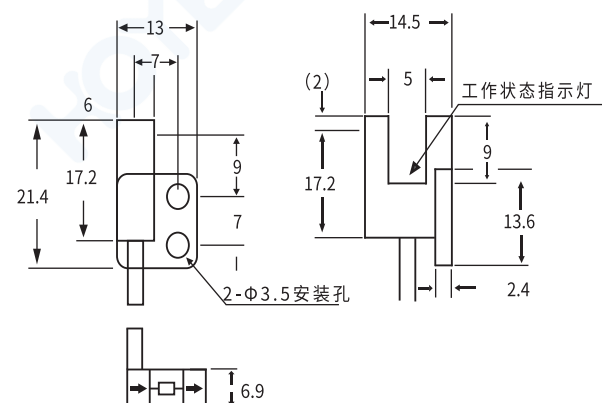


外形尺寸图 (单位:mm)

UHF45



UHR45



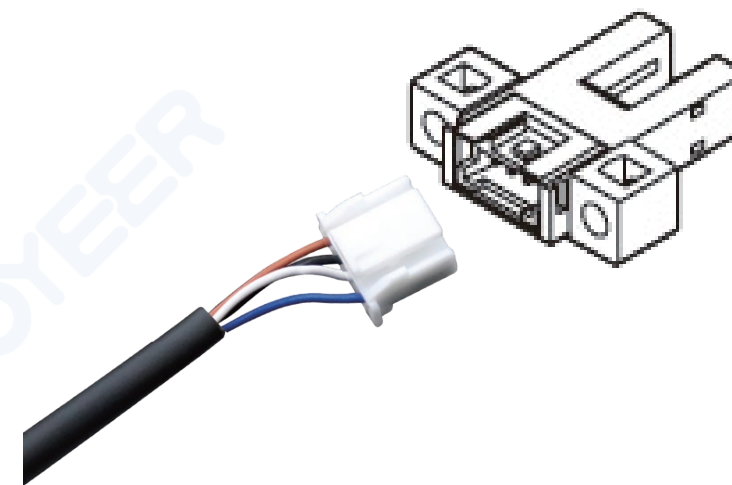
备忘录

UH65系列插件型槽型光电传感器



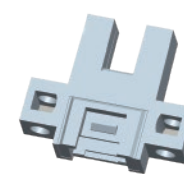
UH65系列插件型槽型光电传感器

附带连接器电缆

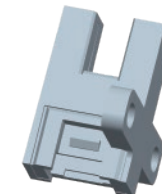


多种型号

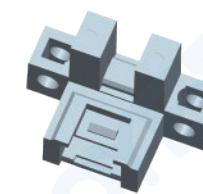
种类丰富, 形状多达4种, 可以从中选出满足您安装条件的型号。



UHK65



UHT65



UHL65



UHY65

线引出

可选配UH1008连接线。

电压范围宽

电源电压范围5~24VDC.

高速响应

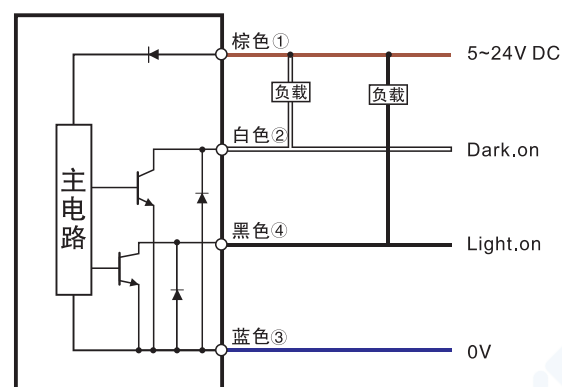
应答频率为3KHZ的高速响应。

种类

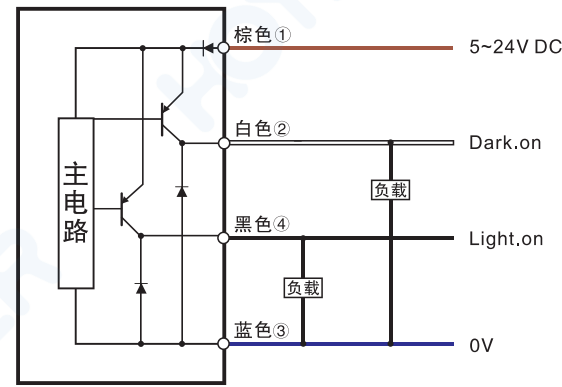
外观				
种类	K型	L型	T型	Y型
检测距离	5.1mm(固定)			
标准检测物	0.8mm×1.2mm不透明体			
重复精度	0.01mm以下			
输出模式	NPN集电极开路			
开关模式	L.on(入光动作)/D.on(遮光动作)可切换			
指示灯	橙色LED(入光时亮灯)			
响应频率	3KHz			
光源	红外光			
工作电压	5V DC~24V DC±10% 脉动P-P10%以下			
残留电压	1V以下(负载电流100mA时)			
消耗电流	15mA以下			
保护结构	IP40(IEC)			
环境光度	受光面照度 白炽灯:1000lux以下			
环境温度	-25°C~+55°C(注意不可结露、结冰)、存储时:-30°C~+80°C			
环境湿度	5%RH~85%RH、存储时:5%RH~95%RH			
耐电压	AC1,000V 1分钟 所有电源连接端子与外壳之间			
耐震动	频率10Hz~2,000Hz 双振幅1.5mm(最大加速度196m/s ²) XYZ各方向2小时			
绝缘电阻	所有电源连接端子与外壳之间, 20MΩ以上, 基于DC250V的高阻表			
防护等级	IP40(IEC)			
材质	外壳:PBT、显示罩:聚碳酸酯			
出线方式	接插件			
型号 NPN	UHK65	UHL65	UHT65	UHY65
型号 PNP	UHK65P	UHL65P	UHT65P	UHY65P

电路

直流4线式NPN输出

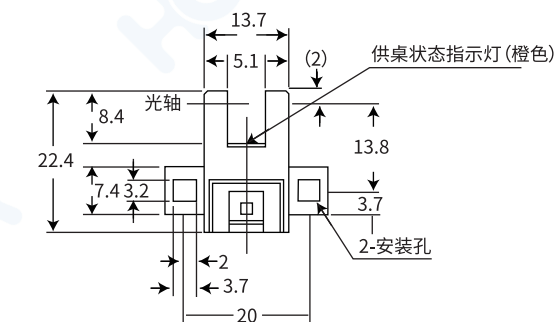
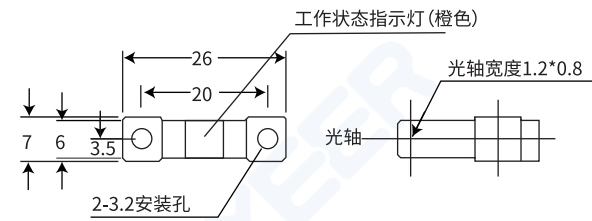


直流4线式PNP输出

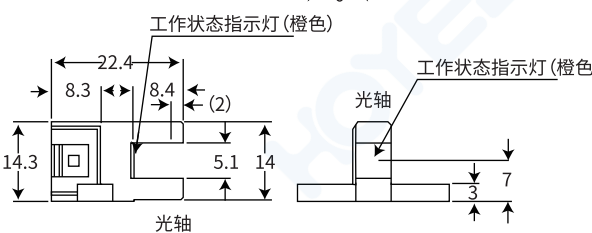
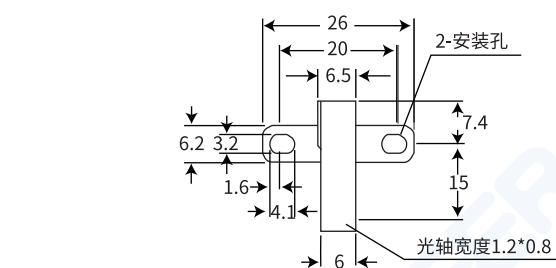


外形尺寸图 (单位:mm)

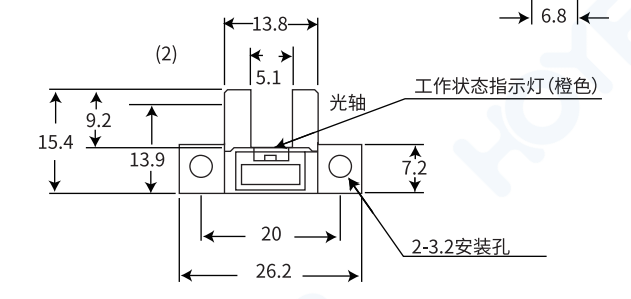
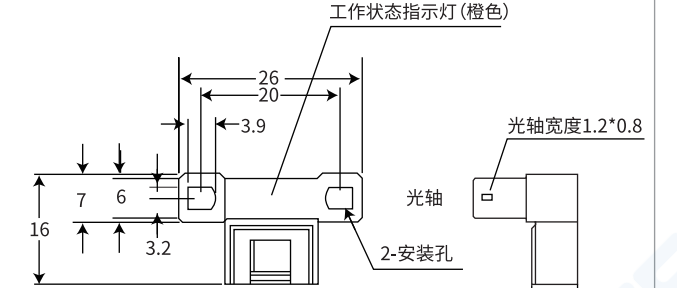
UHK65



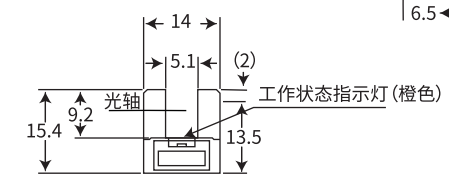
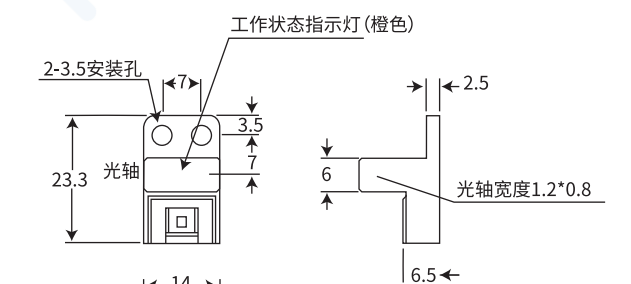
UHT65



UHL65



UHY65



配件

UH1008 (默认2m,另有1m、3m、5m、7m、10m可售)

备忘录

UH67系列插件型槽型光电传感器

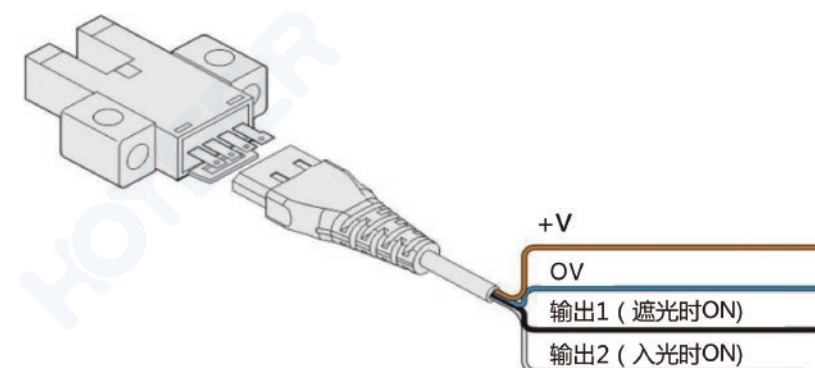


UH67系列插件型槽型光电传感器

装备有两个独立的输出

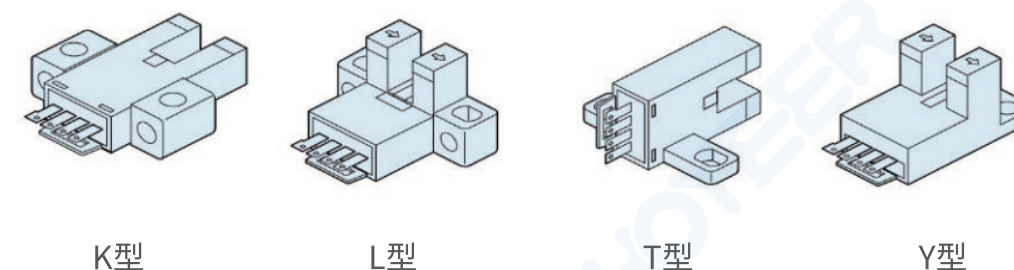
所有型号均装备有两个独立的输出-入光时ON\遮光时ON,可根据使用场所的不同,应对不同输出要求。

注意:只需要连接已使用的电缆(入光时ON或遮光时ON),对不使用的输出线,请务必进行绝缘处理



多种型号

种类丰富,形状多达6种,可以从中选满足您安装条件的型号。



简易链接

简易链接型,省去了以往需求实施锡焊接,绝缘处理等一切麻烦,实现快速连接,非常简便。



高速响应

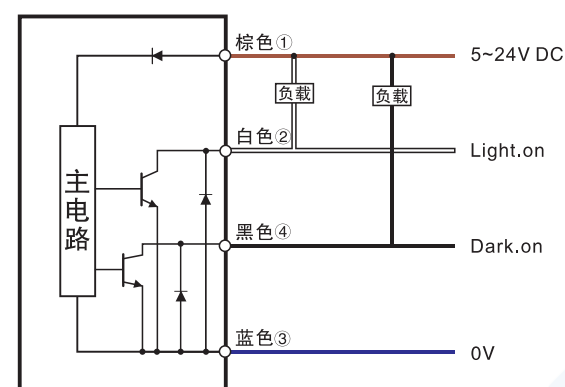
应答频率为3KHZ的高速响应。

种类

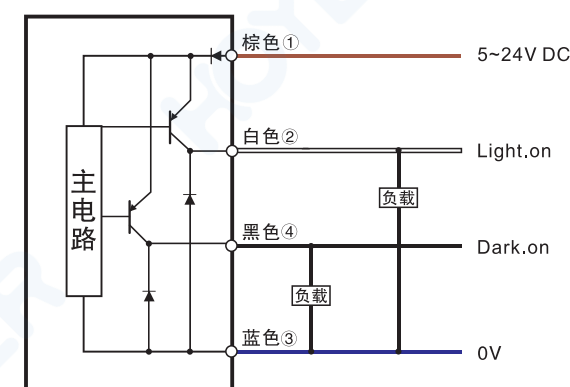
外观	K型	L型	T型	Y型
种类	K型			
检测距离	5mm (槽宽)			
标准检测物	0.8*1.2mm以上的不透明物体			
重复精度	0.03mm以下			
输出模式	NPN集电极开路			
开关模式	L.on(入光动作)/D.on(遮光动作)可切换			
指示灯	检测到物体时灯灭,无物体时灯亮			
响应频率	3KHz			
光源	红外光			
工作电压	5~24V DC			
残留电压	1V以下(负载电流100mA时)			
消耗电流	≤8mA			
保护电路	浪涌保护,反极性保护			
环境光度	受光面照度 白炽灯:1000lux以下			
环境温度	工作时:-25°C~+55°C 保存时:-30°C~+80°C,无冻结			
环境湿度	工作时:5%~85%RH 保存时:5%~95%RH,无凝结			
耐电压	AC,1000V1分钟,所有电源连接端子与外壳之间			
耐震动	10~55Hz, 振幅1.5mm, X、Y、Z方向各2小时			
绝缘电阻	所有电源连接端子与外壳之间,20MΩ以上(基于DC250V)			
防护等级	IP50			
材质	PC			
出线方式	接插件			
型号 NPN	UH670	UH671	UH672	UH674
型号 PNP	UH670P	UH671P	UH672P	UH674P

电路

直流4线式NPN输出

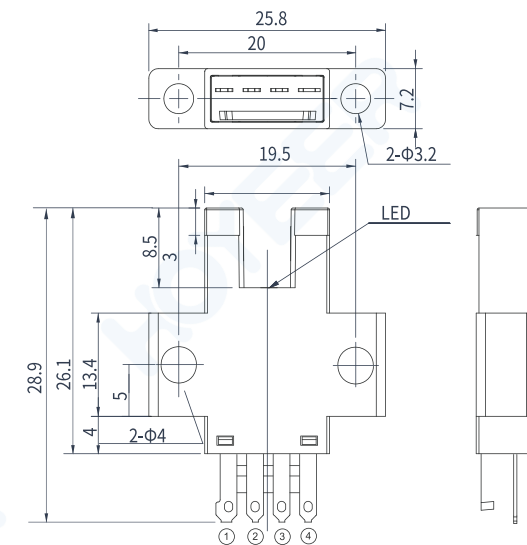


直流4线式PNP输出

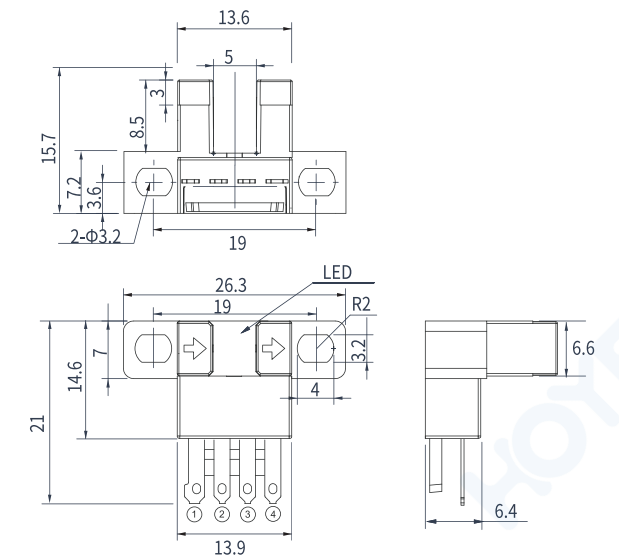


外形尺寸图 (单位:mm)

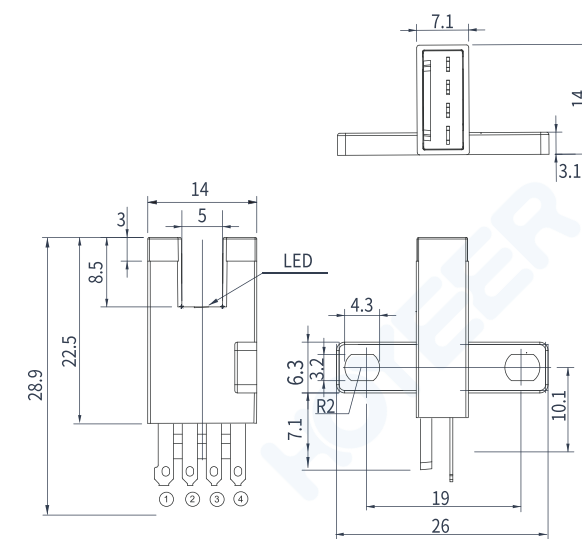
UH670



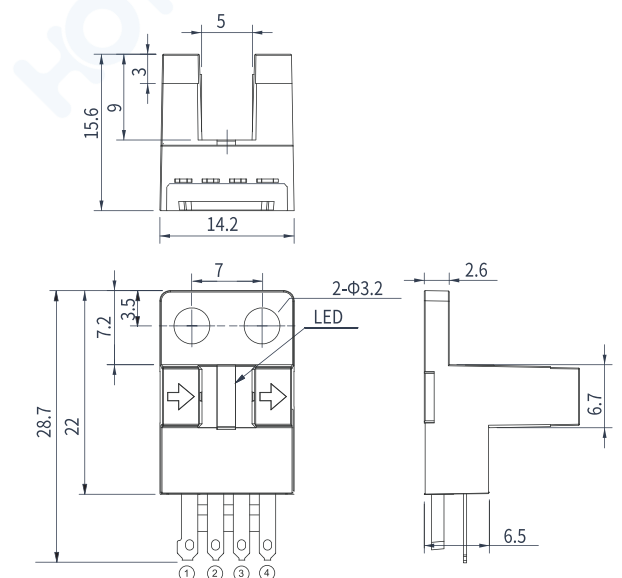
UH671



UH672



UH674



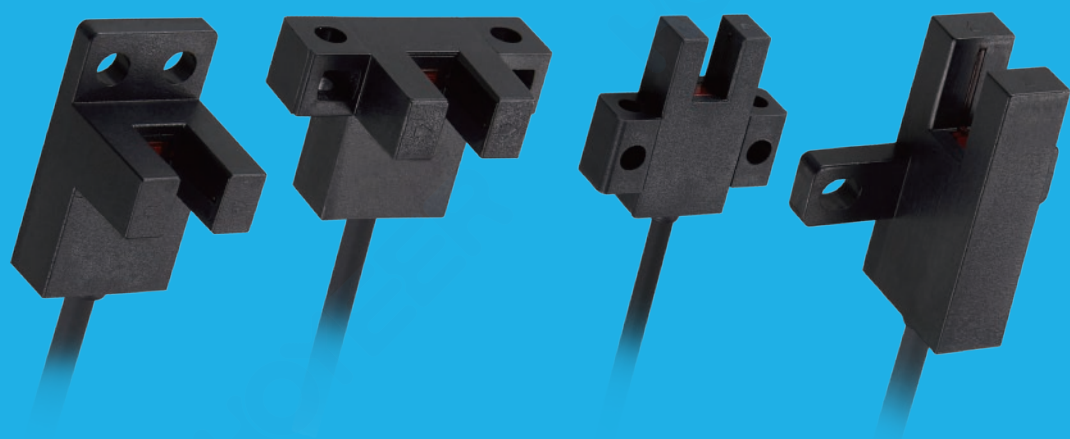
配件

UH1006 (默认2m,另有1m、3m、5m、7m、10m可售)

UH1007 (默认2m,另有1m、3m、5m、7m、10m可售)

备忘录

UH67-WR系列导线型槽型光电传感器

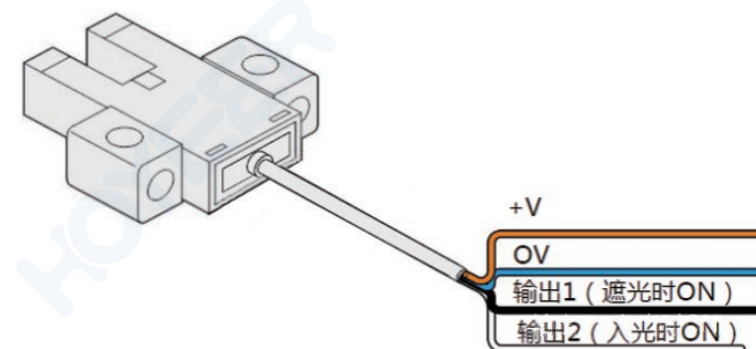


UH67-WR系列导线型槽型光电传感器

装备有两个独立的输出

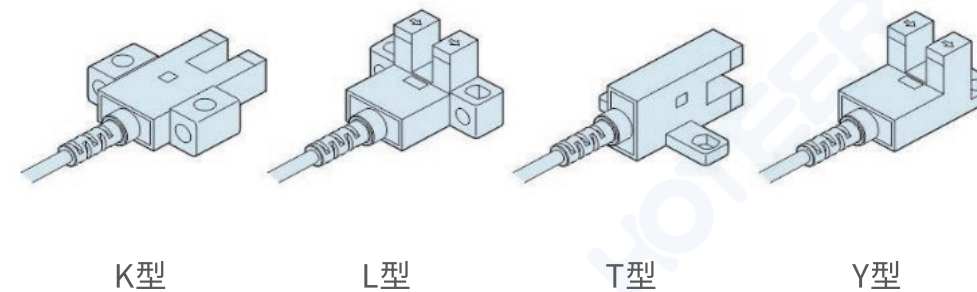
所有型号均装备有两个独立的输出-入光时ON\遮光时ON,可根据使用场所的不同,应对不同输出要求。

注意:只需要连接已使用的电缆(入光时ON或遮光时ON),对不使用的输出线,请务必进行绝缘处理



多种型号

种类丰富,形状多达6种,可以从选出满足您安装条件的型号。



线引出

标配2M柔性导线,线长可定制。
可选配耐折弯拖链线-GR。
可选装黑白信号交换-SX。

电压范围宽

电源电压范围5~24VDC.

高速响应

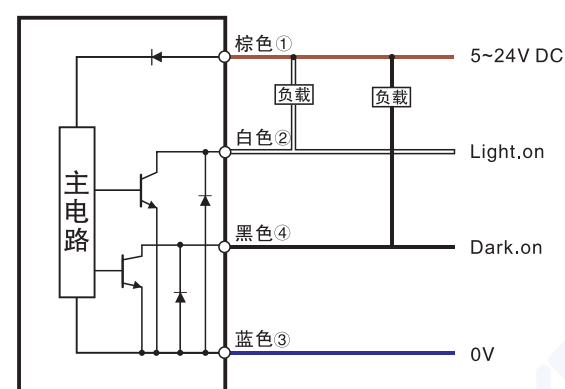
应答频率为3KHZ的高速响应。

种类

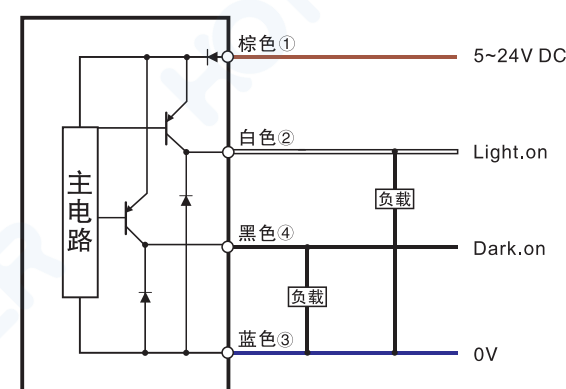
外观				
种类	K型	L型	T型	Y型
检测距离	5mm (槽宽)			
标准检测物	0.8*1.2mm以上的不透明物体			
重复精度	0.03mm以下			
输出模式	NPN集电极开路			
开关模式	L.on(入光动作)/D.on(遮光动作)可切换			
指示灯	检测到物体时灯灭, 无物体时灯亮			
响应频率	3KHz			
光源	红外光			
工作电压	5~24V DC			
残留电压	1V以下(负载电流100mA时)			
消耗电流	≤8mA			
保护电路	浪涌保护, 反极性保护			
环境光度	受光面照度 白炽灯: 1000lux以下			
环境温度	工作时: -25°C~+55°C 保存时: -30°C~+80°C, 无冻结			
环境湿度	工作时: 5%~85%RH 保存时: 5%~95%RH, 无凝结			
耐电压	AC, 1000V1分钟, 所有电源连接端子与外壳之间			
耐震动	10~55Hz, 振幅1.5mm, X、Y、Z方向各2小时			
绝缘电阻	所有电源连接端子与外壳之间, 20MΩ以上(基于DC250V)			
防护等级	IP50			
材质	PC			
出线方式	2M4芯电缆			
型号 NPN	UH670-WR	UH671-WR	UH672-WR	UH674-WR
型号 PNP	UH670P-WR	UH671P-WR	UH672P-WR	UH674P-WR

电路

直流4线式NPN输出

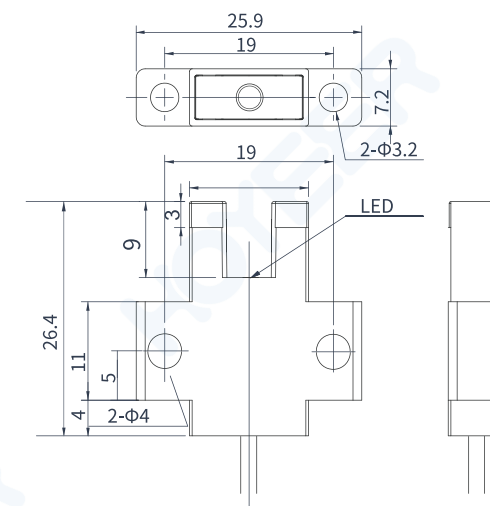


直流4线式PNP输出

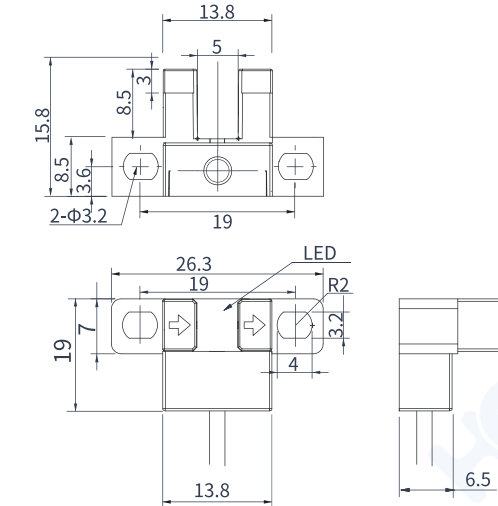


外形尺寸图 (单位:mm)

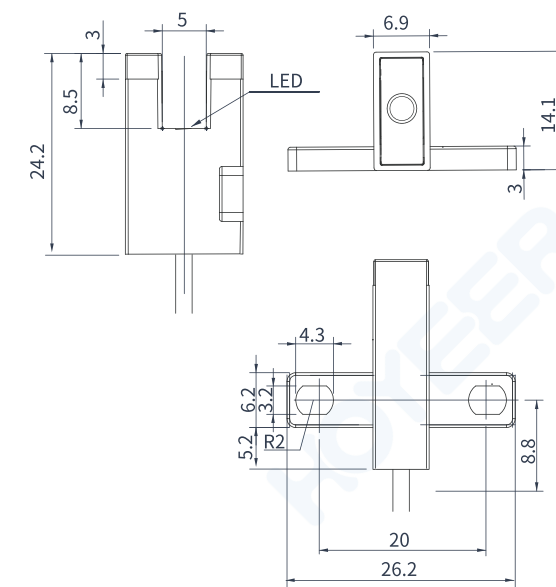
UH670-WR



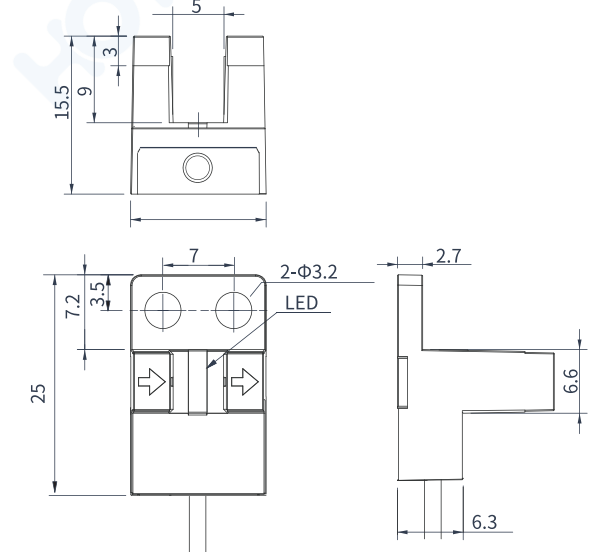
UH671-WR



UH672-WR



UH674-WR



UHG系列宽槽型槽型光电传感器

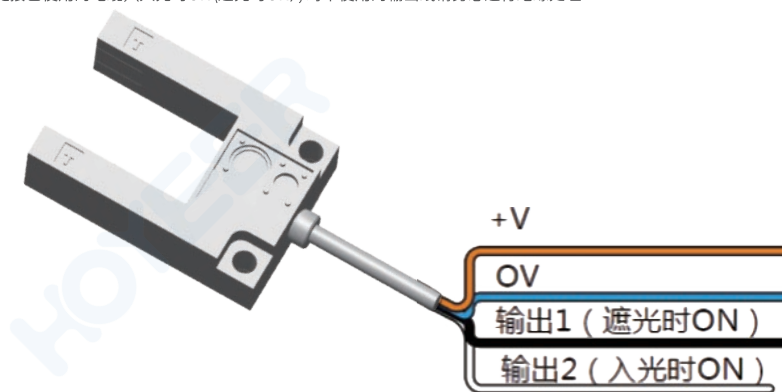


UHG系列宽槽型槽型光电传感器

装备有两个独立的输出

所有型号均装备有两个独立的输出-入光时ON\遮光时ON,可根据使用场所的不同,应对不同输出要求。

注意:只需要链接已使用的电缆,(入光时ON\遮光时ON),对不使用的输出线请务必进行绝缘处理



抗干扰能力强

抗外界杂光干扰强,最小检测物体1mm,
应答频率为1KHz的高速响应

槽型宽度两种型号选择

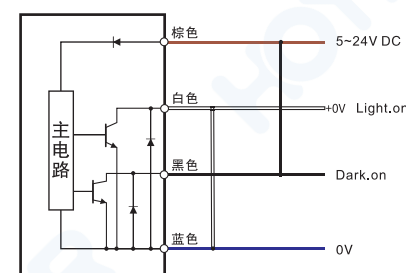
槽宽分为15mm、30mm两种类型,可根据需求选择满足您安装条件的型号

灵敏度可调节

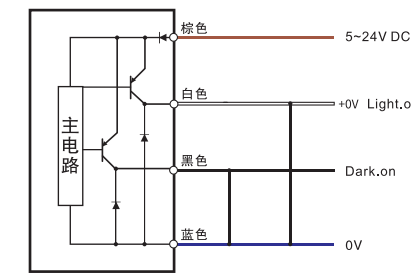
内置单圈电位器,调节灵敏度可检测0.1mm以上透明薄膜或标签

接线方式

直流4线式NPN输出



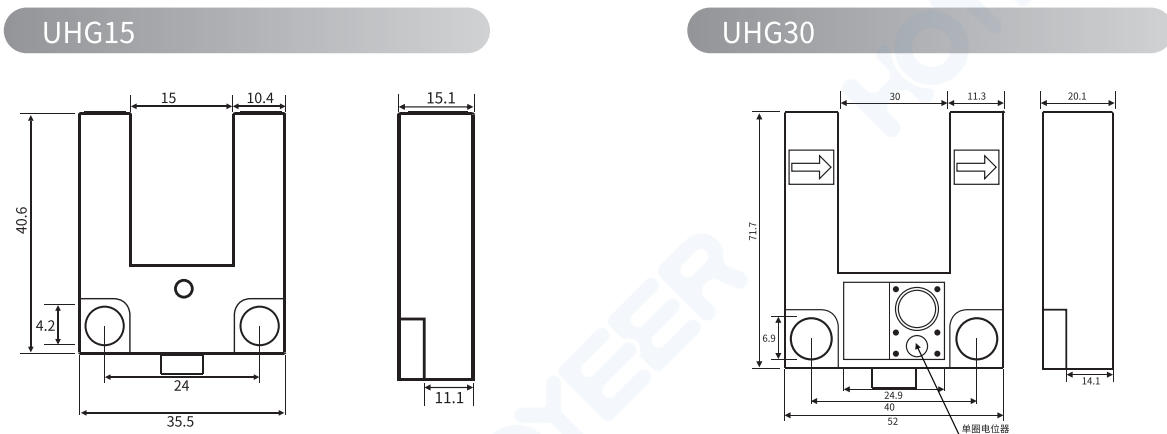
直流4线式PNP输出



产品参数

外观		
项目 型号	UHG15	UHG30
检测距离	15mm	30mm
标准检测物体	φ1mm以上的不透明物体	
响应频率	1KHz	
光源(发光波长)	红外发光二极管(950nm)	
电源电压	DC12~24V±10% 脉动(p-p) 10%以下	
消耗电流	40mA以下	
控制输出	负载电源电压DC24V以下、负载电流80mA以下(残留电压2V以下)、NPN电压输出型入光时ON/避光时ON 导线连接切换方式	
保护回路	电源逆接保护、输出短路保护	
响应时间	动作、复位:各1ms以下	
灵敏度调整	单方向旋转钮	
使用环境照度	受光面照度 白炽灯:3,000lx、日光:10,000lx	
环境温度	工作时:-25~+55°C、保存时:-40~+70°C (无结冰、结露)	
环境湿度	工作时:35~85%RH、保存时:35~95%RH (无结露)	
绝缘电阻	20MΩ以上(DC500V兆欧表)	
耐电压	AC1,000V 50/60Hz 1min	
振动(耐久)	10~55Hz 双振幅1.5mm X、Y、Z各方向 2h	
冲击(耐久)	500m/s ² X、Y、Z各方向 3次	
保护结构	IEC标准 IP67	
连接方式	导线引出型(标准导线长度2m)	
质量(包装后)	约330g	
NPN型号	UHG15	UHG30
PNP型号	UHG15P	UHG30P

产品尺寸 (单位:mm)



备忘录